



NASPLIT-4 DMX SPLITTER 4 channels

www.cqiled.com

Scheda Tecnica - Data Sheet

Rev. 2023-10-20
Pag.1 / 4



CARATTERISTICHE

- Tensione di alimentazione 12-24-48 Vdc
- 5 x Bus DMX512+RDM - NSC, SIP, RDM
 - Isolamento funzionale - Comunicazione dati bidirezionali
 - Rigenerazione del segnale
- Processore ARM 32 bit (Versione RDM)
- Range di temperatura esteso
- 100% test di funzionamento

FEATURES

- Power supply 12-24-48 Vdc
- 5 x Bus DMX512+RDM
 - NSC, SIP, RDM
 - Functional Insulation - Bidirectional data communication
 - Signal regeneration
- 32 bit ARM processor (RDM Variant)
- Extended temperature range
- 100% functional test

➤ DESCRIZIONE DEL PRODOTTO

Questo Device comprende 2 tipologie differenti di funzionamento: funzionamento come Splitter DMX e funzionamento come DMX/RDM.

Funzionamento solo **DMX** dispone di un ingresso DMX/THRU e di 4 uscite DMX. Questa unità prende il segnale DMX in ingresso e divide il segnale in 4 canali di uscita separati. Ogni canale di uscita ed il canale di ingresso sono completamente isolati elettronicamente tra loro, tutti i canali hanno driver di linea indipendenti per amplificare e rigenerare il segnale DMX. In questa configurazione i pacchetti del segnale RDM vengono scartati e non vengono trasmessi alle 4 uscite.

Funzionamento **DMX/RDM** dispone di un ingresso DMX/RDM/THRU e di 4 uscite DMX/RDM. Questa unità prende il segnale DMX/RDM in ingresso e divide il segnale in 4 canali di uscita separati. Ogni canale di uscita ed il canale di ingresso sono completamente isolati elettronicamente tra loro, tutti i canali hanno driver di linea indipendenti per amplificare e rigenerare il segnale DMX/RDM.

Inoltre le tempistiche di uscita vengono rigenerate in modo digitale da un processore ARM a 32bit. I messaggi RDM di ritorno vengono a loro volta amplificati e ridistribuiti sulle altre uscite e attraverso l'ingresso vengono ridistribuiti anche su altri splitter connessi, attraversando fino a un massimo di 3 diversi splitter.

Un led indica la presenza del segnale (led acceso) o la mancanza (led lampeggiante).

➤ PRODUCT DESCRIPTIONS

This Device includes 2 different types of operation: operation as only DMX Splitter and operation as DMX/RDM.

*The **DMX Operation** is a 4 way DMX splitter, features one DMX input/THRU and 4 DMX outputs. This unit takes the incoming DMX signal and splits the signal into 4 separate output channels. Each output channel and the input channel are completely electronically isolated from each other, all channels have independent line drivers to boost the DMX signal. In this configuration the RDM signal packets are discarded and are not transmitted to the 4DMX outputs.*

*The **DMX/RDM operation** is a 4 way DMX/RDM splitter, features one DMX/RDM input/THRU and 4 DMX/RDM outputs. This unit takes the incoming DMX/RDM signal and splits the signal into 4 separate output channels. Each output channel and the input channel are completely electronically isolated from each other, all channels have independent line drivers to boost the DMX/RDM signal.*

In addition, the timing of outputs are regenerated in digital mode from a 32bit ARM processor. The RDM return messages are in turn amplified and redistributed on the other outputs and they are redistributed on other splitters connected through the input, crossing up to a maximum of 3 different splitter.

An LED indicates the presence of the signal (LED on) or absence (LED blinking).

CODE	Supply voltage	Channels	DMX Universe	DMX Channels	Protocol	Function
NASPLIT-4	12-48V DC	4	1 DMX Universe	4 x 512	DMX or DMX/RDM	SPLITTER



NASPLIT-4

DMX SPLITTER 4 channels

www.cqiled.com

Scheda Tecnica - Data Sheet

Rev. 2023-10-20
Pag. 2 / 4

➤ SPECIFICHE TECNICHE – TECHNICAL SPECIFICATIONS

	Technical		
Tensione di alimentazione <i>Supply Voltage</i>	min: 10.8 Vdc .. max: 58.2Vdc		
Corrente assorbita <i>Input Current</i>	min	Typ (DMX+RDM input, 4 x 120ohm load outputs)	max
	@12Vdc	10mA (0,12W)	70mA (0,84W)
	@24Vdc	<10mA (<0,12W)	40mA (0,96W)
	@48Vdc	<10mA (<0,12W)	20mA (0,96W)
Temperatura di stoccaggio <i>Storage temperature</i>	min: -40 max: +60 °C		
Temperatura Ambiente <i>Ambient temperature¹</i>	min: -40 max: +60 °C		
Grado di protezione <i>Protection grade</i>	IP10		
Cablaggio <i>Wiring</i>	2.5mm ² solid – 1.5mm ² stranded – 30/12 AWG		
Dimensioni Meccaniche <i>Mechanical dimensions</i>	72 x 92 x 62 mm – DIN RAIL 4mod.		
Dimensioni confezione <i>Packaging dimensions</i>	124 x 85 x 71 mm		
Peso <i>Weight</i>	125g		
DMX	512 slots NSC, SIP, RDM Max units: 32 standard Open fail safe – short fail safe		

¹ Valore massimo, dipendente dalle condizioni di ventilazione – *maximum value, dependent on the ventilation conditions*



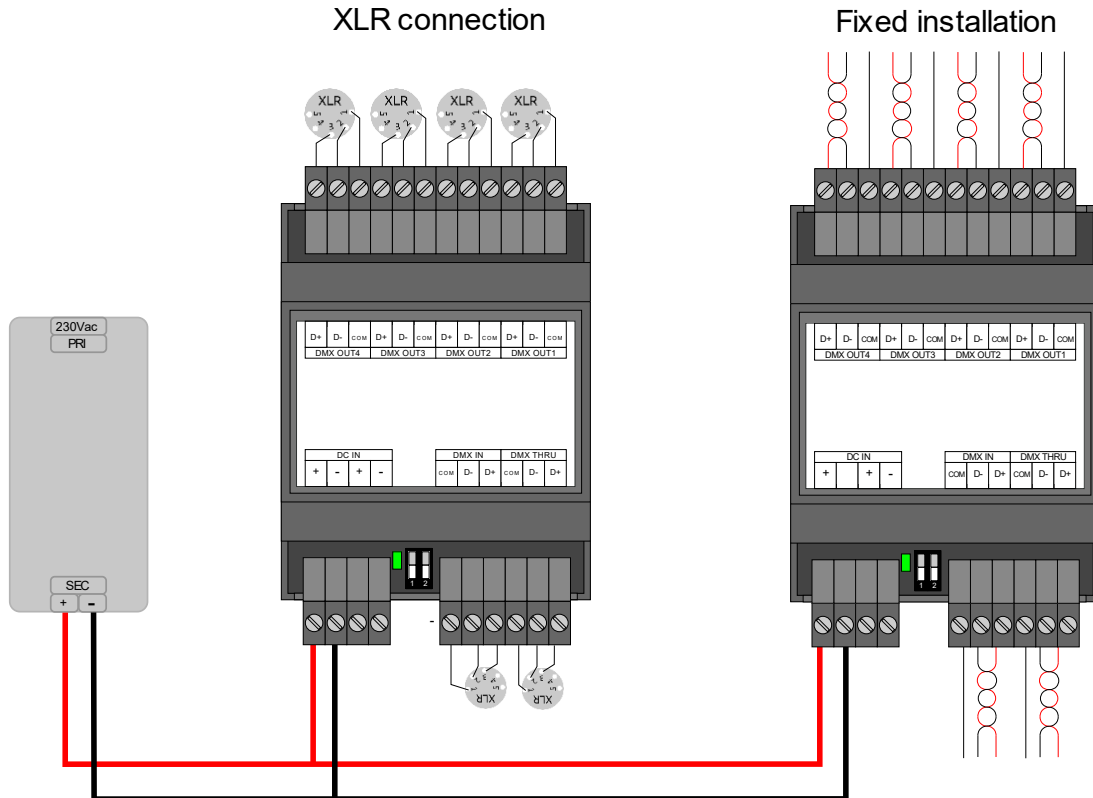
NASPLIT-4 DMX SPLITTER 4 channels

www.cqiled.com

Scheda Tecnica - Data Sheet

Rev. 2023-10-20
Pag.3 / 4

➤ INSTALLAZIONE - INSTALLATION



➤ CONFIGURAZIONE SPLITTER DMX o SPLITTER DMX/RDM SETTING DMX or DMX/RDM SPLITTER

Funzionamento solo DMX <i>DMX Operation</i>		Funzionamento DMX/RDM <i>DMX/RDM Operation</i>	
--	--	---	--

Impostando i DIP 1 e 2 nella configurazione OFF, si configura il dispositivo come SPLITTER DMX. Con questa configurazione il segnale DMX in ingresso allo Splitter DMX viene diviso, amplificato e rigenerato per i 4 canali di uscita. Il segnale RDM viene scartato e non viene inviato alle uscite.

Impostando i DIP 1 e 2 nella configurazione ON-OFF, si configura il dispositivo come SPLITTER DMX/RDM. Con questa configurazione il segnale DMX/RDM, in ingresso allo Splitter DMX/RDM viene diviso, amplificato e rigenerato per i 4 canali di uscita.

By setting DIP 1 and 2 in the OFF configuration, the device is configured as a DMX SPLITTER. With this configuration, the input DMX signal to the DMX Splitter is divided, amplified and regenerated for the 4 output channels. The RDM signal is discarded and is not sent to the outputs.

By setting DIP 1 and 2 in the ON-OFF configuration, the device is configured as SPLITTER DMX / RDM. With this configuration, the input DMX / RDM signal to the DMX / RDM Splitter is divided, amplified and regenerated for the 4 output channels.



NASPLIT-4

Scheda Tecnica - Data Sheet

www.cqiled.com

Rev. 2023-10-20
Pag. 4 / 4

➤ NOTE TECNICHE – TECHNICAL NOTES

Installazione:

- L'installazione e la manutenzione deve essere eseguita solamente da personale qualificato nel rispetto delle normative vigenti.
- Il prodotto deve essere installato all'interno di un quadro elettrico protetto da sovratensioni.
- Il prodotto deve essere installato in posizione verticale o orizzontale con il frontalino/etichetta verso l'alto o in verticale; non sono ammesse altre posizioni. Non è ammessa la posizione bottom-up (con frontalino/etichetta in basso).
- Mantenere separati i circuiti a 230V (LV) e i circuiti non SELV dai circuiti a bassissima tensione di sicurezza (SELV) e da tutti i collegamenti di questo prodotto. È assolutamente vietato collegare, per qualunque motivo, direttamente o indirettamente, la tensione di rete 230V al bus o ad altri parti del circuito.

Alimentazione:

- Per l'alimentazione utilizzare solamente alimentatori di tipo SELV con corrente limitata, protezione da corto circuito e di potenza opportunamente dimensionata. In caso di alimentatori provvisti di morsetti di terra, collegare obbligatoriamente TUTTI i punti di terra di protezione (PE = Protection Earth) ad un impianto di messa a terra eseguito a regola d'arte e certificato.
- I cavi di collegamento tra la sorgente di alimentazione a bassissima tensione ed il prodotto devono essere dimensionati correttamente e vanno isolati da eventuali cablaggi o parti a tensione non SELV. Utilizzare cavi in doppio isolamento.

Comandi:

- La lunghezza e la tipologia dei cavi di collegamento ai bus (DMX512 o altro) deve rispettare quanto definito dalle specifiche dei rispettivi protocolli e dalle normative vigenti; vanno isolati da eventuali cablaggi o parti a tensione non SELV. Utilizzare cavi in doppio isolamento schermati e twistati.
- Tutti i dispositivi ed i segnali di controllo collegati ai bus (DMX512 o altro) devono essere di tipo SELV (gli apparecchi collegati devono essere SELV o comunque fornire un segnale SELV).

Uscite:

- La lunghezza e la tipologia dei cavi di collegamento in uscita dei bus dello splitter (DMX512 o altro) deve rispettare quanto definito dalle specifiche dei rispettivi protocolli e dalle normative vigenti; vanno isolati da eventuali cablaggi o parti a tensione non SELV. Utilizzare cavi in doppio isolamento schermati e twistati.
- La presenza dell'opto-isolamento in una rete DMX512 non garantisce la protezione da eventuali danni o lesioni, comprese le folgorazioni causate da gravi anomalie.

Installation:

- *Installation and maintenance must be performed only by qualified personnel in compliance with current regulations.*
- *The product must be installed inside an electrical panel protected against overvoltages.*
- *The product must be installed in a vertical or horizontal position with the cover / label upwards or vertically; Other positions are not permitted. It is not permitted to bottom-up position (with the cover / label down).*
- *Keep separated the circuits at 230V (LV) and the circuits not SELV from circuits to low voltage (SELV) and from any connection with this product. It is absolutely forbidden to connect, for any reason whatsoever, directly or indirectly, the 230V mains voltage to the bus or to other parts of the circuit.*

Power Supply:

- *For the power supply use only a SELV power supplies with limited current, short circuit protection and the power must be dimensioned correctly. In case of using power supply with ground terminals, all points of the protective earth (PE = Protection Earth) must be connected to a valid and certified protection earth.*
- *The connection cables between the power source "low voltage" and the product must be dimensioned correctly and they should be isolated from every wiring or parts at voltage not SELV. Use double insulated cables.*

Command:

- *The length and type of the connection cables at the BUS (DMX512 or other) use cables as per specification of the respective protocols and regulations and they should be isolated from every wiring or parts at voltage not SELV. Use double insulated shielded and twisted cables.*
- *All the product and the control signal connect at the bus (DMX512 or other) must be SELV (the devices connected must be SELV or supply a SELV signal)*

Outputs:

- *The length and type of the connection cables at the BUS output of splitter (DMX512 or other) use cables as per specification of the respective protocols and regulations and they should be isolated from every wiring or parts at voltage not SELV. Use double insulated shielded and twisted cables.*
- *The presence of opto-isolation in a DMX512 network does not guarantee protection from damage or injury, including fatal electrocution, caused by severe faults.*