

机架式 DMX 信号放大器

CQ-DMX-SP124



DMX-SP124 DMX 信号分配放大器专用于对 DMX512 数码灯光控制信号进行整形放大和 4 路分配输出，各输入接口采用高压隔离技术，适用于 DMX512 信号经距离传输衰减后的整形放大处理，以及各分配输出接口之间、输入接口与各分配输出接口之间需要完全的电气隔离的使用场合。由于各个接口之间互相独立隔离，因此可以避免因控制线路、电脑灯、硅箱等问题而烧毁精密的 DMX 灯光控制台，确保 DMX 灯光控制台的安全运行，同时也保证 DMX 信号能正常传送至各种灯光设备，从而提高整个灯光控制系统的可靠性。

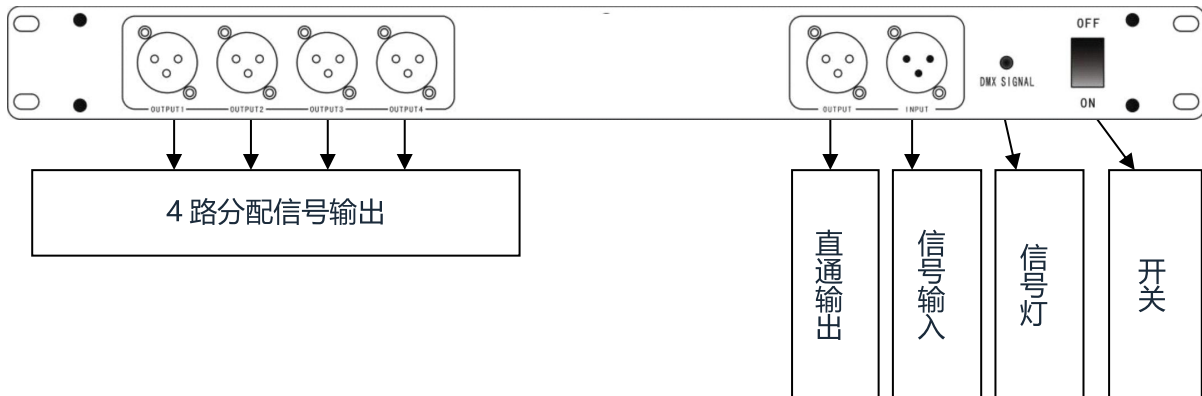
主要特点：

- 控制信号类型：DMX512, 以及采用 RS-485 接口传输的数字信号
- 1 路信号输入，1 路直通信号输出（信号输入与直通信号之间有经电气隔离）
- 4 路经电气隔离的信号分配输出
- 接口类型：RS-485
- 信号连接插座：输入 XLR3-M, 输出 XLR3-F
- 输入对输出的电气隔离耐压：> AC300V
- 供电电源：AC90V~240V, 50Hz / 60Hz , 15W

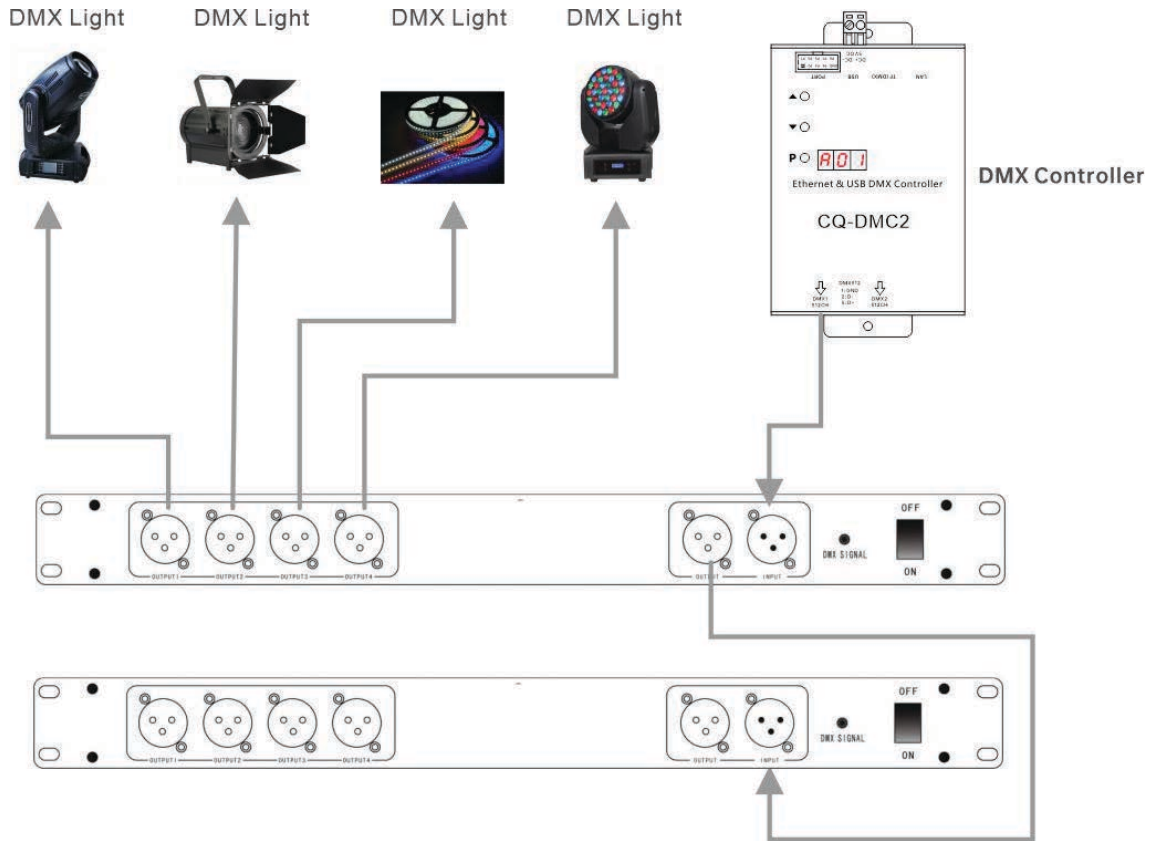
产品规格

产品型号	CQ-DMX-SP124
输入电压	90~240V AC, 50/60Hz
产品功耗	15W
输入信号	1 路 DMX512/1990
输出信号	DMX512/1990 (1 路直通, 4 路输出)
隔离耐压	>AC300V
端口类型	输出 XLR3-M, 输出 XLR3-F
产品尺寸	484x140x45mm (LxWxH), 1U
产品重量	1.9Kg

产品图示



接线方式



注意事项

1. 禁止带电接线，接线完成，检查无短路，才能通电！
2. 确保接线正确牢固，避免短路损坏部件或触发火灾事故。
3. 请将控制器安装在通风良好的地方，以保证有适宜的环境温度。
4. 控制器，应避免在雷区、强磁场和高压的区域使用。
5. 发生故障时，请勿私自维修，如有疑问，请联系供应商。