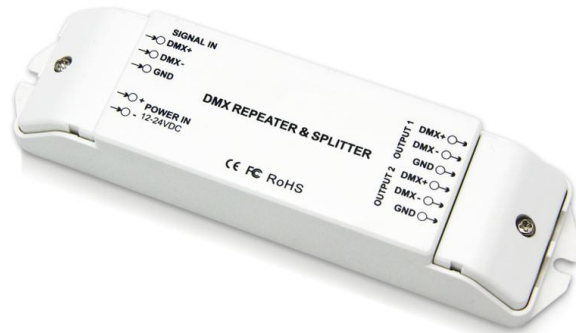


DMX512/RDM 信号放大器

CQ-DMX-SP122



欢迎使用 DMX512/RDM 信号放大器，该产品专用于整形、放大、处理国际流行的 DMX512/1990/RDM 信号，适用于 DMX512/RDM 信号经远距离传输衰减后的整形放大处理。它可以输入 1 路 DMX 信号，输出 2 路 DMX 信号，输入输出之间均采用光电隔离技术，各个接口之间具有不共地的独立电气隔离，输入输出端加入了信号线接错保护，避免对 DMX 信号控制系统的干扰和破坏，保证 DMX 信号能正常传送至各种灯光控制设备，从而提高整个灯光控制系统的可靠性。

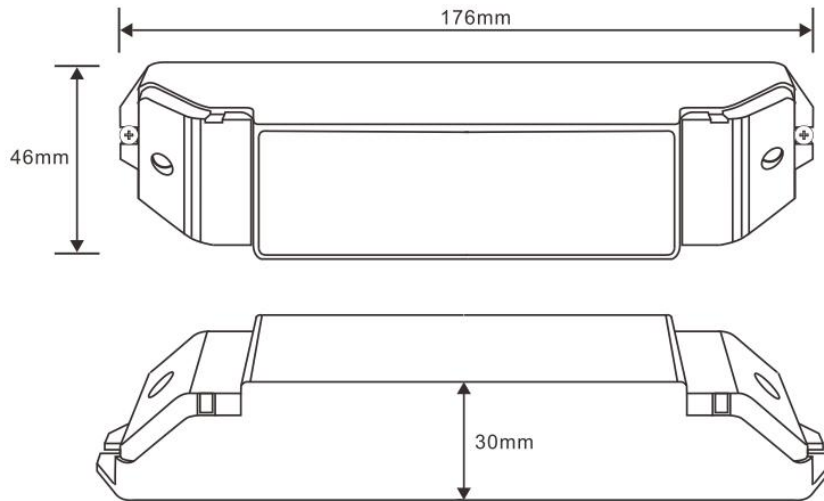
产品规格

产品型号	CQ-DMX-SP122
输入电压	12~24V DC
输入信号	1 路 DMX512/1990/RDM
输出信号	2 路 DMX512/1990/RDM
隔离耐压	3000VDC
端口类型	螺丝端子
产品尺寸	176x46x30mm (LxWxH)
产品重量	140g

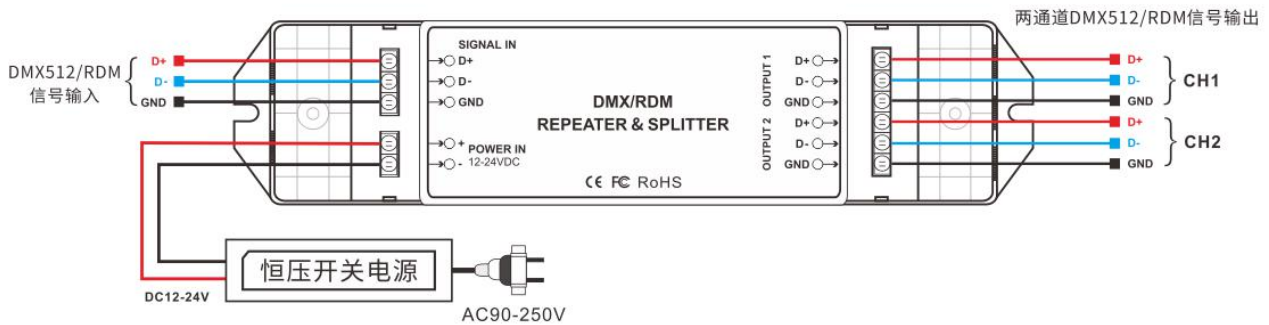
主要特点

- 输入与输出端口，均采用光电隔离
- 隔离耐压 3000V DC
- DMX512/1990/RDM 信号放大，延长信号传输距离
- 端口间相互独立，不共地
- DMX 信号线接错保护
- 螺丝安装固定

产品尺寸



接线方式



注意事项

1. 控制器为低压设计，必须使用正确电压的直流恒压开关电源；
2. 禁止带电接线，接线完成，检查无短路，才能通电！
3. 确保接线正确牢固，避免短路损坏部件或触发火灾事故。
4. 请将控制器安装在通风良好的地方，以保证有适宜的环境温度。
5. 控制器，应避免在雷区、强磁场和高压的区域使用。
6. 发生故障时，请勿私自维修，如有疑问，请联系供应商。