

DMX 音乐播放器

CQ-DMP5



欢迎使用 CQ-DMP5 DMX 音乐播放器。播放器专为 DMX 音乐灯光秀、音乐灯光装置、灯光小品而设计。播放器使用标准的 DMX512 信号，既可以使用 USB-DMX512 控制器，也可以使用 DMX 灯控台或其他 LED 控制器来控制，比如明瑞，欣博莱特及其他品牌的 LED 控制器，都可以编效果，控制音乐播放，实现音乐灯光同步控制。

CQ-DMP5 DMX 音乐播放器，占用 5 个 DMX 通道（音乐，播放，歌曲选择）。你可以像控制 DMX 灯具一样，控制 DMX 通道，实现切换音乐、播放、停止、调节音量等，从而实现音乐灯光同步的功能。。

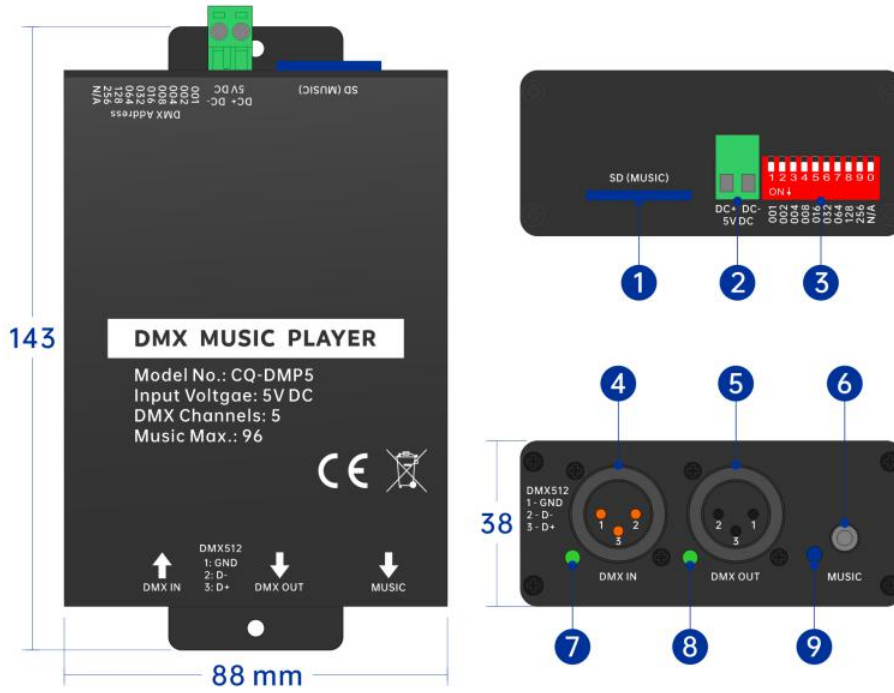
1. 产品规格

产品型号	CQ-DMP5
输入电压	5V DC, 0.3A
输入信号	DMX512/1990
音乐数量	96(3 个文件夹)
电源接口	螺丝端子
DMX 接口	XLR3 卡侬头
产品尺寸	143x88x38mm
产品重量	230g
工作环境	IP20, 0°C~50°C

2. 主要特点

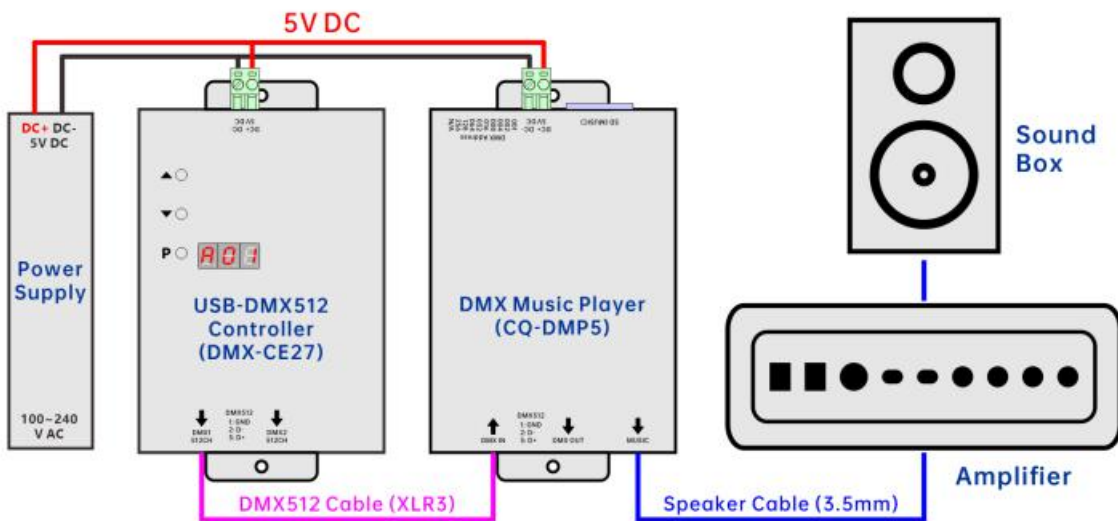
- 使用标准 DMX512 (1990) 控制协议
- 使用 SD 卡，方便更新音乐文件
- 使用 DIP 拨码开关设定 DMX 地址码
- 标准 3.5mm 音频接口
- 音乐格式：MP3, WAV
- 采样率：48KHz
- 功放功率：负载 4 欧姆，3W

3. 产品尺寸



- ① SD 卡
- ② 螺丝端子
- ③ DMX 地址
- ④ XLR3 DMX 输入
- ⑤ XLR3 DMX 输出
- ⑥ 3.5 音乐插头
- ⑦ DMX 信号灯
- ⑧ DMX 信号灯
- ⑨ 音乐指示灯

4. 接线方式



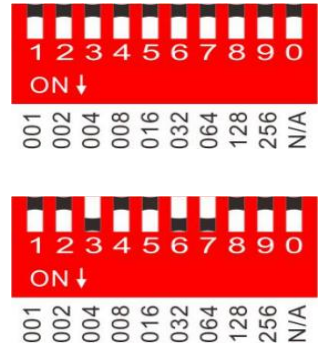
脱机音乐灯光秀

5. 使用说明

DMX 地址设定按键

DMX 音乐播放器，使用 DIP 拨码开关设定起始地址。拨码开关向上为零，向下时，就得到其所在位置的地址码。将所有地址码相加，就是播放器的地址码。

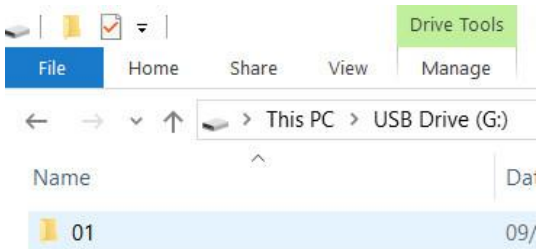
例：如图如示，地址码 3, 6, 7 向下拨码，代表的地址为： $4+32+64=100$ 。
表示这个播放器的起始地址为 100。



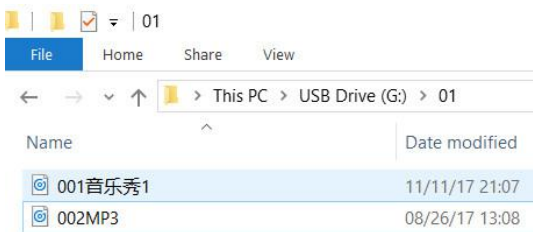
音乐文件

音乐播放器使用 SD 卡存储音乐文件，使用时，需按以下步骤复制音乐文件：

1. 在 SD 卡的根目录（比如 G 盘），建立文件夹，取名为 01



2. 打开 01 文件夹，将要播放的歌曲，复制进去。



3. 歌曲名需以 001-032 开头，并在后面加入自定义名称。

- 001 开头的，代表第一首歌曲；
- 002 开头的，代表第二首歌曲

DMX 通道表

通道	DMX 值	功能
1	0	静音
	1~255	音量 1~100%
2	0~63	停止
	64~128	暂停

	129~255	播放
3	0	停止
	1~6	歌曲 1
	7~12	歌曲 2
	13~18	歌曲 3
	19~24	歌曲 4
	25~30	歌曲 5
	31~36	歌曲 6
	37~42	歌曲 7
	43~48	歌曲 8
	49~54	歌曲 9
	55~60	歌曲 10
	61~66	歌曲 11
	67~72	歌曲 12
	73~78	歌曲 13
	79~84	歌曲 14
	85~90	歌曲 15
	91~96	歌曲 16
	97~102	歌曲 17
	103~108	歌曲 18
	109~114	歌曲 19
	115~120	歌曲 20
	121~126	歌曲 21
	127~132	歌曲 22
	133~138	歌曲 23
	139~144	歌曲 24
	145~150	歌曲 25
	151~156	歌曲 26
	157~162	歌曲 27
163~168	歌曲 28	

	169~174	歌曲 29
	175~180	歌曲 30
	181~186	歌曲 31
	187~192	歌曲 32
	193~255	循环文件夹 1
4	文件夹 2, DMX 值与通道 3 相同	
5	文件夹 3, DMX 值与通道 3 相同	

6. 注意事项

- (1) 控制器为低压设计，必须使用正确电压的直流恒压开关电源；
- (2) 禁止带电接线，接线完成，检查无短路，才能通电！
- (3) 确保接线正确牢固，避免短路损坏部件或触发火灾事故。
- (4) 请将控制器安装在通风良好的地方，以保证有适宜的环境温度。
- (5) 控制器，应避免在雷区、强磁场和高压的区域使用。
- (6) 发生故障时，请勿私自维修，如有疑问，请联系供应商。