

# DMX 智能场景面板

## CQ-DSP04



欢迎使用 CQ-DSP04 DMX 智能场景面板，它采用 4 寸液晶触摸屏，可安装在 86 底盒上。通过自定义的 PNG 和 GIF 图形文件，您可以轻松打造专属的控制界面。只需简单地修改配置文件，智能面板便能兼容各类控制设备（UDP 及转换 RS485，RS232），实现一键式操作和集中控制，为您带来便捷的使用体验。

DMX 智能场景面板已兼容 NICOLAUDIE、SUNLITE、DALIGHT 等多款网络 DMX 控制器，通过软件编程，可以对 LED、DMX 舞台灯、DMX 激光灯、光束灯、DMX 筒灯、DMX 继电器等设备进行精确控制。智能面板，支持 WIFI 与有线网络连接，并支持用户自定义界面，一键上传、更新，是各类灯光亮化、展厅、博物馆、酒店、商场等项目的重要控制终端。

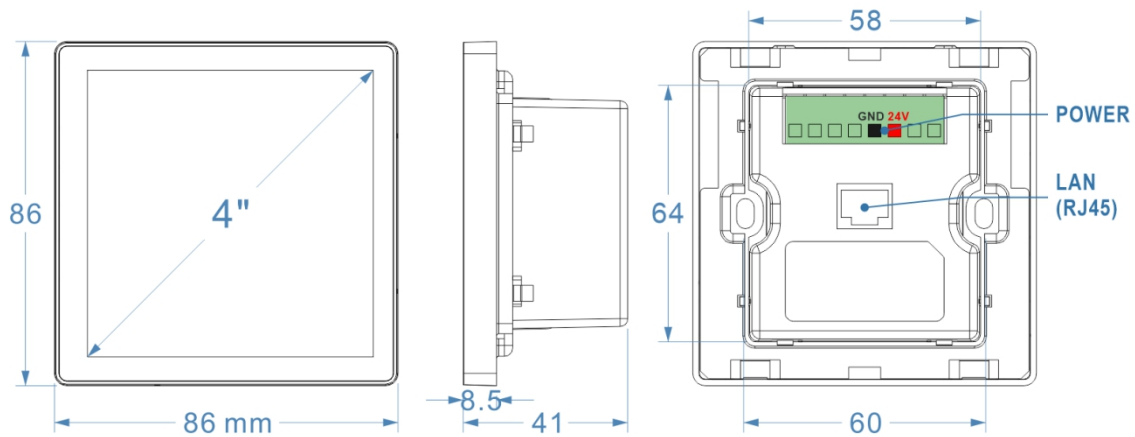
## 一、产品规格

产品型号	CQ-DSP04
输入电压	9~24V DC
LCD 面板	4'' 720x720 IPS
触摸屏	电容式多点触摸屏
操作系统	Android
界面文件	PNG、JPG、GIF 动画
输出协议	UDP(直接输出), RS485/RS232(转换输出)
网络接口	WiFi / Ethernet
操作温度	-20~60°C
外形尺寸	86x86x41mm
安装方式	国标 86 底盒

## 二、主要特点

- 自定义界面，支持 PNG、JPG、GIF 动画
- 自定义 UDP 指令，并可转换为 RS485，RS232
- 自定义按键数量、分页显示控制
- 可选多种尺寸：4 寸，7 寸，10 寸以及更大
- 图形化显示文字，多语言显示
- 多面板同步控制、APP 控制
- 自动/手动锁定屏幕，防止误按
- 有线网络/无线 WiFi 连接
- 86 标准面板

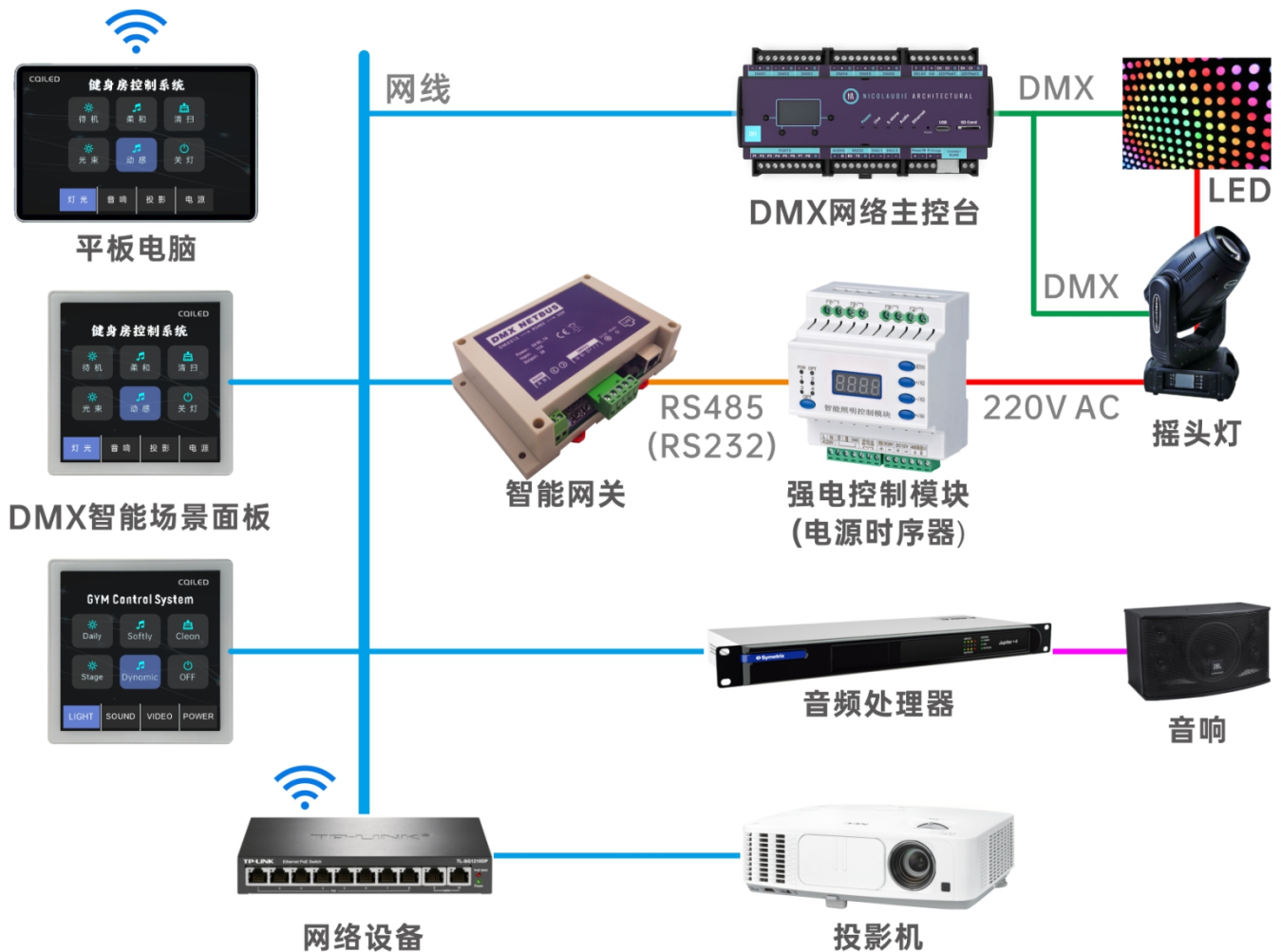
### 三、产品尺寸



### 四、应用方式

#### 1. 高级应用

高级应用，通过网络交换机，可以将多个智能面板接入系统，实现多个面板同步控制。不仅可以控制 DMX 灯光主控，还可以对强电系统、音频处理器、投影机等相关设备进行控制，实现整个项目的集中控制、一键控制。



## 2. 基本应用

基本应用，只需控制单个 DMX 网络主控。通常情况下，只要使用网线，将场景面板与网络主控连接，再进行界面设计、配置，就可以实现灯光场景的一键控制。



## 五、常见问题

### 1. 按键没有反应？

网络掉线，或者交换机不在线。

### 2. 打开面板时，屏幕是黑色的，中间有一把锁？

配置文件的 IP 地址不对，或者面板未能正确设备、获取 IP 地址。

### 3. 面板支持 POE 供电么？

不支持。

### 4. 如何设计界面和配置面板参数？

我们提供界面的模板文件（SVG 格式，可用免费软件编辑、修改），也会提供界面文件的配置文件。参考说明书，就可以完成配置。